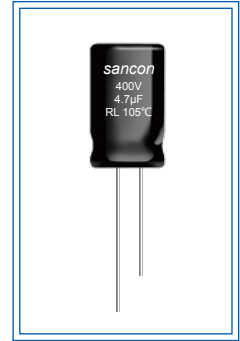


RL (CD26L)

- 宽温度，105°C，3000 小时寿命，体积小。
Wide temperature range, 105°C, long life: 3000 hrs, Miniature.
- 适用于 DVD、彩电、空调、电子电表、电子煤气表等线路中。
Used in DVD, color-TV, air conditioning electron gas meter circuits, etc.
- 符合 RoHS。RoHS Compliant.

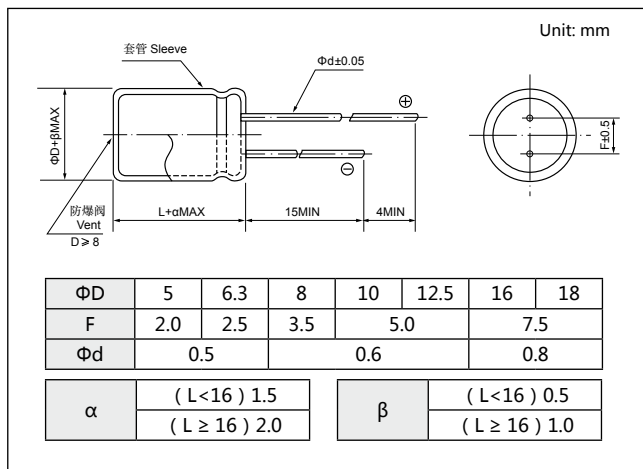


Miniature Mount

主要技术性能 Specifications

项目 Item	特性 Performance Characteristics																																					
工作温度范围 Operating Temperature Range	-40°C ~ +105°C	-25°C ~ +105°C																																				
额定电压范围 Rated Voltage Range	6.3~100V	160~450V																																				
标称电容量范围 Nominal Capacitance Range	0.1~22000µF																																					
标称电容量允许偏差 Capacitance Tolerance	±20%(+20°C, 120Hz)																																					
漏电流 Leakage Current (+20°C, max)	I ≤ 0.01CV 或 3µA (2 分钟) 取较大值 (after 2 minutes, Whichever is greater)	I ≤ 0.03CV(µA) + 40µA (2 分钟) (after 2 minutes)																																				
损耗角正切值 (tgδ) Dissipation Factor (+20°C, 120Hz)	<table border="1"> <tr> <td>U_R(V)</td> <td>6.3</td><td>10</td><td>16</td><td>25</td><td>35</td><td>50</td><td>63</td><td>100</td><td>160</td><td>200</td><td>250</td><td>350</td><td>400</td><td>450</td> </tr> <tr> <td>tgδ</td> <td>0.22</td><td>0.19</td><td>0.16</td><td>0.14</td><td>0.12</td><td>0.10</td><td>0.09</td><td>0.08</td><td>0.15</td><td>0.15</td><td>0.15</td><td>0.20</td><td>0.20</td><td>0.20</td> </tr> </table> <p>容量大于 1000µF 者，每增加 1000µF，其损耗角正切值增加 0.02。 When nominal capacitance exceeds 1000µF, add 0.02 to the value above for each 1000µF increase.</p>		U _R (V)	6.3	10	16	25	35	50	63	100	160	200	250	350	400	450	tgδ	0.22	0.19	0.16	0.14	0.12	0.10	0.09	0.08	0.15	0.15	0.15	0.20	0.20	0.20						
U _R (V)	6.3	10	16	25	35	50	63	100	160	200	250	350	400	450																								
tgδ	0.22	0.19	0.16	0.14	0.12	0.10	0.09	0.08	0.15	0.15	0.15	0.20	0.20	0.20																								
温度特性 Temperature Characteristics (Impedance ratio at 120Hz)	<table border="1"> <tr> <td>U_R(V)</td> <td>6.3</td><td>10</td><td>16</td><td>25</td><td>35</td><td>50</td><td>63</td><td>100</td><td>160~250</td><td>350~400</td><td>450</td> </tr> <tr> <td>Z-25°C / +20°C</td> <td>5</td><td>4</td><td colspan="3">3</td><td colspan="3">3</td><td>3</td><td>6</td><td></td> </tr> <tr> <td>Z-40°C / +20°C</td> <td>12</td><td>10</td><td>8</td><td>5</td><td>4</td><td colspan="3">3</td><td>-</td><td>-</td><td></td> </tr> </table>		U _R (V)	6.3	10	16	25	35	50	63	100	160~250	350~400	450	Z-25°C / +20°C	5	4	3			3			3	6		Z-40°C / +20°C	12	10	8	5	4	3			-	-	
U _R (V)	6.3	10	16	25	35	50	63	100	160~250	350~400	450																											
Z-25°C / +20°C	5	4	3			3			3	6																												
Z-40°C / +20°C	12	10	8	5	4	3			-	-																												
耐久性 Load Life	+105°C 施加带额定纹波电流的额定电压 3000 小时，恢复 24 小时后： After applying rated voltage with specified ripple current for 3000 hours at +105°C and then resumed 24 hours: 电容量变化率 Capacitance change: ±20% 初始测量值以内 ±20% of the initial measured value 漏电流 Leakage current: ≤ 初始规定值 ≤ the initial specified value 损耗角正切值 Dissipation factor: ≤ 2 倍初始规定值 ≤ 200% of the initial specified value																																					
高温贮存 Shelf Life	+105°C，1000 小时贮存后，加额定工作电压处理 30 分钟，恢复 24 小时后： After storage for 1000 hours at +105°C, U _R to be applied for 30 minutes and then resumed 24 hours: 电容量变化率 Capacitance change: ±20% 初始测量值以内 ±20% of the initial measured value 漏电流 Leakage current: ≤ 初始规定值 ≤ the initial specified value 损耗角正切值 Dissipation factor: ≤ 2 倍初始规定值 ≤ 200% of the initial specified value																																					

外形图及尺寸 Diagram of Dimensions



纹波电流修正系数 Multiplier for Ripple Current

频率系数 Frequency coefficient						
Frequency (Hz)	50(60)	120	300	1K	10K	100K
Cap(µF)						
CAP ≤ 10	0.65	1.0	1.35	1.75	2.30	2.50
10 < CAP ≤ 100	0.75	1.0	1.25	1.50	1.75	1.80
100 < CAP ≤ 1000	0.80	1.0	1.15	1.30	1.40	1.50
1000 < CAP	0.85	1.0	1.03	1.05	1.08	1.08
温度系数 Temperature coefficient						
Rated Voltage(v)	Temperature (°C)		+70	+85	+105	
6.3~100			2.0	1.7	1.0	
160~450			1.8	1.4	1.0	

额定值标准 Standard Size

Cap.(μF)	V(Code) Code	6.3V (0J)		10V (1A)		16V (1C)		25V (1E)		35V (1V)		50V (1H)	
		0.1	0R1										
0.22	R22											5×11	2.9
0.33	R33											5×11	4.3
0.47	R47											5×11	6.2
1	010											5×11	13
2.2	2R2											5×11	20
3.3	3R3											5×11	25
4.7	4R7							5×11	25	5×11	28	5×11	30
10	100					5×11	34	5×11	36	5×11	41	5×11	40
22	220			5×11	46	5×11	51	5×11	54	5×11	61	5×11	65
33	330	5×11	54	5×11	57	5×11	63	5×11	67	5×11	75	6.3×11	90
47	470	5×11	64	5×11	68	5×11	75	5×11	80	5×11	90	6.3×11	110
100	101	5×11	94	5×11	100	5×11	110	6.3×11	130	6.3×11	150	8×12	180
220	221	5×11	140	6.3×11	170	6.3×11	180	8×12	230	8×12	270	10×12	300
330	331	6.3×11	190	6.3×11	200	8×12	260	8×12	310	10×12	350	10×16	410
470	471	6.3×11	230	8×12	250	8×12	310	10×12	380	10×16	460	10×20	530
1000	102	8×12	380	10×12	460	10×16	560	10×20	680	12.5×20	810	12.5×25	950
2200	222	10×20	710	10×20	760	12.5×20	920	12.5×25	1090	16×25	1260	16×35	1470
3300	332	10×20	840	12.5×20	1000	12.5×25	1170	16×25	1400	16×35	1610	18×35	1770
4700	472	12.5×20	1090	12.5×25	1260	16×25	1480	16×30	1710	18×35	1910		
6800	682	12.5×25	1350	16×25	1570	16×30	1780	18×35	2040				
10000	103	16×25	1650	16×35	1890	18×35	2060						
15000	153	16×35	2010	18×35	2180								
22000	223	18×40	2350										

Miniature Mount

Cap.(μF)	V(Code) Code	63V (1J)		100V (2A)		160V (2C)		200V (2D)		250V (2E)		350V (2V)		400V (2G)		450V (2W)	
		0.10	0R1			5×11	1.5										
0.22	R22			5×11	3.4												
0.33	R33			5×11	5.0												
0.47	R47			5×11	7.1							6.3×11	11			8×12	11
1	010			5×11	15			6.3×11	16			6.3×11	16	6.3×11	16	8×12	18
2.2	2R2			5×11	21			6.3×11	22	6.3×11	22	8×12	26	6.3×11	30	8×12	25
3.3	3R3			5×11	29	6.3×11	32	6.3×11	32	6.3×11	32	8×12	34	8×12	35	10×12	36
4.7	4R7			5×11	62	6.3×11	38	8×12	48	6.3×11	38	8×12	48	8×12	48	10×20	55
10	100	5×11	46	6.3×11	54	8×12	65	8×12	78	10×12	75	10×12	68	10×16	98	10×20	90
22	220	5×11	71	8×12	93	10×12	98	10×16	128	10×20	128	12.5×20	154	12.5×25	192	12.5×25	168
33	330	6.3×11	100	8×12	130	10×16	158	10×20	185	10×20	150	12.5×20	184	16×20	258	16×25	215
47	470	6.3×11	120	10×12	165	10×20	182	12.5×20	225	12.5×20	232	16×25	250	16×25	305	16×30	344
68	680					12.5×20	205	12.5×25	308			16×25	336	16×30	465	18×30	455
82	820							12.5×25	318					18×25	474	18×30	472
100	101	10×12	215	10×20	265	12.5×25	318	16×25	345	16×25	370	18×30	398	16×40	544	18×35	530
120	121					16×25	335			16×30	400			18×30	532		
150	151							16×25	446	16×35	468			18×40	668	18×50	700
180	181							16×30	560								
220	221	10×16	335	12.5×25	440	16×30	568	16×35	678	18×35	660						
330	331	10×20	510	16×25	540	18×35	710	18×35	755	18×40	730						
470	471	12.5×20	640	16×30	715	18×40	870	18×45	938								
1000	102	16×25	930	18×40	985												

额定纹波电流 Ripple Current(mA,+105°C,120Hz)

可根据客户需要定制产品 Customer products are available on request.