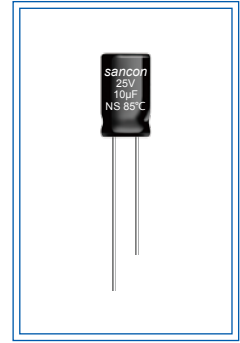


# NS 无极性品 (CD71C)

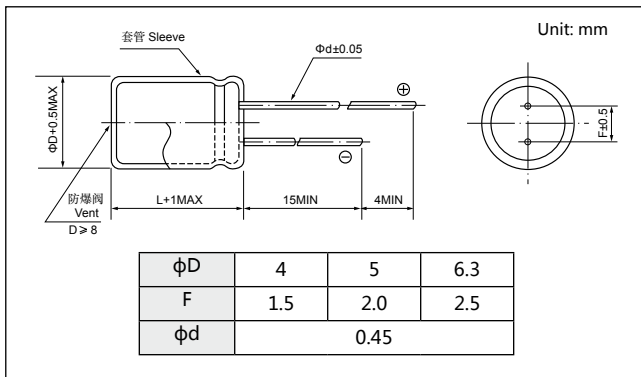
- 7mm 高度，无极性产品，85°C 1000 小时。  
7mm height, Bi-polarized, 85°C 1000 hrs.
- 适用于信号耦合等极性需反转变换电路。  
Used in circuits what polarity is reversed, such as signal coupling, etc.



## 主要技术性能 Specifications

项目 Item	特性 Performance Characteristics							
工作温度范围 Operating Temperature Range	-40~+85°C							
额定电压范围 Rated Voltage Range	6.3~63V							
标称容量范围 Nominal Capacitance Range	0.1~100µF							
标称容量允许偏差 Capacitance Tolerance	±20%(+20°C, 120Hz)							
漏电流 Leakage Current	I ≤ 0.03CV or 3 (uA) 5分钟 (5 mintues) 取较大者 ( whichever is greater )							
损耗角正切值 (tgδ) Dissipation Factor (+20°C, 120Hz)	U <sub>R</sub> (V)	6.3	10	16	25	35	50	63
	tgδ	0.30	0.25	0.20	0.15	0.15	0.15	0.10
温度特性 Temperature Characteristics (Impedance ratio at 120Hz)	U <sub>R</sub> (V)	6.3	10	16	25	35	50	63
	Z-25°C /+20°C	4	3	2	2	2	2	2
	Z-40°C /+20°C	10	8	6	4	4	4	4
耐久性 Load Life	+85°C加额定电压 1000 小时 (每 250 小时反转极性一次)，恢复 16 小时后： After applying rated voltage for 1000 hours at +85°C (with the polarity inverted every 250 hours) and then resumed 16 hours： 电容量变化率 Capacitance change : ±25% 初始测量值以内 ±25% of the initial measured value 漏 电 流 Leakage current : ≤初始规定值 ≤ The initial specified value 损耗角正切值 Dissipation factor : ≤ 2 倍初始规定值 ≤ 200% of the initial specified value							
高温贮存 Shelf Life	+85°C，1000 小时贮存后，恢复 16 小时后： After storage for 1000 hours at +85°C and then resumed 16 hours： 电容量变化率 Capacitance change : ±25% 初始测量值以内 ±25% of the initial measured value 漏 电 流 Leakage current : ≤ 2 倍初始规定值 ≤ 200% of the initial specified value 损耗角正切值 Dissipation factor : ≤ 2 倍初始规定值 ≤ 200% of the initial specified value							

## 外形图及尺寸 Diagram of Dimensions



## 纹波电流修正系数 Multiplier for Ripple Current

频率系数 Frequency coefficient

Frequency(Hz)	50(60)	120	500	1k	≥ 10k
Cap(µF)					
0.1~100	0.80	1.0	1.2	1.3	1.5

额定值标准 Standard Size

Cap.(μF)	V(Code) Code	6.3V (0J)		10V (1A)		16V (1C)		25V (1E)		35V (1V)		50V (1H)		63V (1J)	
0.1	0R1											4×7	0.8		
0.22	R22											4×7	2.0		
0.33	R33											4×7	3.0		
0.47	R47											4×7	4.0		
1	010											4×7	8.5	4×7	11
2.2	2R2											4×7	14	5×7	18
3.3	3R3							4×7	13	4×7	16	5×7	19	6×7	23
4.7	4R7					4×7	16	5×7	18	5×7	22	6×7	25	8×7	28
10	100			4×7	21	5×7	26	6×7	23	6×7	32	8×7	40		
22	220	4×7	29	4×7	33	6×7	39	6×7	43	8×7	48				
33	330	5×7	37	5×7	45	6×7	48	8×7	53						
47	470	6×7	48	5×7	53	8×7	63								
100	101	8×7	75	6×7	82										

额定纹波电流 Rated ripple current(mA,+85°C,120Hz)

可根据客户需要定制产品 Customer products are available on request.