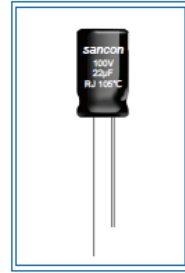


RJ 小体积, 长寿命, 耐高温 (CD287J)

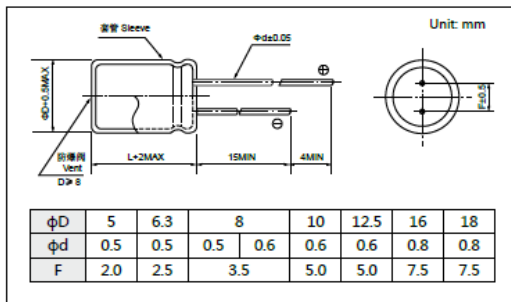
- 保证寿命: 105°C 8000-10000 小时, Ensure life: 105°C, 8000-10000 hrs.
- 特别适用于 LED 驱动电源输出滤波, Particularly suitable for power supply of LED output filter
- 符合 RoHS, RoHS Compliant.



主要技术性能 Specifications

项目 Item	特性 Performance Characteristics																																
工作温度范围 Operating Temperature Range	-40~+105°C																																
额定电压范围 Rated Voltage Range	10~120V																																
标称容量范围 Nominal Capacitance Range	18~5600µF																																
标称容量允许偏差 Capacitance Tolerance	±20%(+20°C, 120Hz)																																
漏电流 Leakage Current	$I \leq 0.01CV$ 或者 $3\mu A$ 中任意一个较大值 $I \leq 0.01CV$ or $3\mu A$, Whichever is greater I: 漏电流 (µA), C: 静电容量 (µF) V: 额定电压 (V) (20°C, 2 分钟) Where, I: Max. leakage current(µA), C: Nominal capacitance(µF), V: Rated voltage(V) (at 20°C, after 2 minutes)																																
损耗角正切值 (tgδ) Dissipation Factor (+20°C, 120Hz)	<table border="1"> <tr> <td>$U_r(V)$</td> <td>10</td> <td>16</td> <td>25</td> <td>35</td> <td>50</td> <td>63</td> <td>80</td> <td>100</td> <td>120</td> </tr> <tr> <td>tgδ (Max)</td> <td>0.19</td> <td>0.16</td> <td>0.14</td> <td>0.12</td> <td>0.10</td> <td>0.09</td> <td>0.09</td> <td>0.08</td> <td>0.12</td> </tr> </table> <p>容量大于 1000µF 者, 每增加 1000µF, 其损耗角正切值增加 0.02. When nominal capacitance exceeds 1000µF, add 0.02 to the value above for each 1000µF increase.</p>	$U_r(V)$	10	16	25	35	50	63	80	100	120	tgδ (Max)	0.19	0.16	0.14	0.12	0.10	0.09	0.09	0.08	0.12												
$U_r(V)$	10	16	25	35	50	63	80	100	120																								
tgδ (Max)	0.19	0.16	0.14	0.12	0.10	0.09	0.09	0.08	0.12																								
温度特性 Temperature Characteristics (Impedance ratio at 120Hz)	<table border="1"> <tr> <td>$U_r(V)$</td> <td>10</td> <td>16</td> <td>25</td> <td>35</td> <td>50</td> <td>63</td> <td>80</td> <td>100</td> <td>120</td> </tr> <tr> <td>Z-25°C / +20°C</td> <td colspan="8"></td> <td>2</td> <td>3</td> </tr> <tr> <td>Z-40°C / +20°C</td> <td colspan="8"></td> <td>3</td> <td>6</td> </tr> </table>	$U_r(V)$	10	16	25	35	50	63	80	100	120	Z-25°C / +20°C									2	3	Z-40°C / +20°C									3	6
$U_r(V)$	10	16	25	35	50	63	80	100	120																								
Z-25°C / +20°C									2	3																							
Z-40°C / +20°C									3	6																							
耐久性 Load Life	<p>在 105°C 环境中, 连续加载额定直流电压与额定纹波电流 (所加电压峰值不超过额定工作电压) 规定时间后, 待温度恢复到 20°C 进行测量时, 应满足以下要求。 The following specification shall be satisfied when the capacitors are restored to 20°C after subjected to DC voltage with the rated ripple current is applied for the specified period of time at 105°C</p> <p>容量变化率 Capacitance change: ±25% 初始测量值以内 (10V: ±30%) ±25% of the initial measured value</p> <p>漏电流 Leakage current: 初始规定值 ≤ 200% of the initial specified value 损耗角正切值 Dissipation factor: ≤ 2 倍初始规定值 ≤ 200% of the initial specified value</p> <table border="1"> <tr> <td>Case size</td> <td>Life time (hrs)</td> </tr> <tr> <td>$\phi D \leq 6.3$</td> <td>8000</td> </tr> <tr> <td>$\phi D \geq 8$</td> <td>10000</td> </tr> </table>	Case size	Life time (hrs)	$\phi D \leq 6.3$	8000	$\phi D \geq 8$	10000																										
Case size	Life time (hrs)																																
$\phi D \leq 6.3$	8000																																
$\phi D \geq 8$	10000																																
高温贮存 Shelf Life	<p>在 105°C 环境中, 无负荷放置 1000 小时后, 待温度恢复到 20°C 进行测量时, 应满足以下要求。 The following specifications shall be satisfied when the capacitors are restored to 20°C after exposing them for 1000 hours at 105°C without voltage applied.</p> <p>容量变化率 Capacitance change: ±25% 初始测量值以内 (10V: ±30%) ±25% of the initial measured value 漏电流 Leakage current: ≤ 2 倍初始规定值 ≤ 200% of the initial specified value 损耗角正切值 Dissipation factor: ≤ 2 倍初始规定值 ≤ 200% of the initial specified value</p>																																

外形图及尺寸 Diagram of Dimensions



纹波电流修正系数 Multiplier for Ripple Current

频率系数 Frequency coefficient

Frequency(Hz)		120	1K	10K	100K ≤
Coefficient	8.2~33	0.42	0.70	0.90	1.00
	47~270	0.50	0.73	0.92	1.00
	330~680	0.55	0.77	0.94	1.00
	820~1800	0.60	0.80	0.96	1.00
	2200~5600	0.70	0.85	0.98	1.00

额定值标准 Standard Size

WV (V _{dc})	Cap (μF)	Size ΦD×L (mm)	tanδ	Impedance (Ω _{max})	Rated ripple current (mA _{rms}) 105°C /100KHz	WV (V _{dc})	Cap (μF)	Size ΦD×L (mm)	tanδ	Impedance (Ω _{max})	Rated ripple current (mA _{rms}) 105°C /100KHz
10 (1A)	150	5×11	0.19	0.4	450	35 (1V)	47	5×11	0.12	0.4	450
	330	6.3×11	0.19	0.17	700		100	6.3×11	0.12	0.17	700
	560	8×11.5	0.19	0.075	1200		180	8×11.5	0.12	0.075	1200
	680	8×16	0.19	0.059	1600		220	8×16	0.12	0.059	1600
	820	10×12.5	0.19	0.053	1700		270	10×12.5	0.12	0.053	1700
	1000	8×20	0.19	0.041	1960		330	8×20	0.12	0.041	1960
	1200	10×16	0.19	0.038	2000		390	10×16	0.12	0.038	2000
	1800	10×20	0.19	0.028	2500		560	10×20	0.12	0.028	2500
	2200	10×25	0.21	0.024	2900		680	10×25	0.12	0.024	2900
	2700	12.5×20	0.21	0.025	2600		820	12.5×20	0.12	0.025	2600
	3300	12.5×25	0.23	0.019	3200		1200	12.5×25	0.12	0.019	3200
	4700	12.5×30	0.25	0.018	3660		1500	12.5×30	0.12	0.018	3660
	4700	16×20	0.25	0.021	3330		1500	16×20	0.12	0.021	3330
	5600	12.5×35	0.27	0.016	4120		1800	12.5×35	0.12	0.016	4120
5600	16×25	0.27	0.017	3810	1800	16×25	0.12	0.017	3810		
16 (1C)	120	5×11	0.16	0.4	450	50 (1H)	27	5×11	0.10	0.48	310
	270	6.3×11	0.16	0.17	700		56	6.3×11	0.10	0.22	500
	470	8×11.5	0.16	0.075	1200		100	8×11.5	0.10	0.12	950
	560	8×16	0.16	0.059	1600		120	8×16	0.10	0.082	1230
	680	10×12.5	0.16	0.053	1700		150	10×12.5	0.10	0.073	1280
	820	8×20	0.16	0.041	1960		180	8×20	0.10	0.058	1580
	1000	10×16	0.16	0.038	2000		220	10×16	0.10	0.053	1650
	1500	10×20	0.16	0.028	2500		330	10×20	0.10	0.038	2060
	1800	10×25	0.16	0.024	2900		390	10×25	0.10	0.032	2420
	2200	12.5×20	0.18	0.025	2600		470	12.5×20	0.10	0.032	2300
	2700	12.5×25	0.18	0.019	3200		680	12.5×25	0.10	0.025	2800
	3300	12.5×30	0.20	0.018	3660		820	12.5×30	0.10	0.023	3370
	3300	16×20	0.20	0.021	3330		820	16×20	0.10	0.026	3070
	3900	12.5×35	0.20	0.016	4120		1000	12.5×35	0.10	0.021	3810
4700	16×25	0.22	0.017	3810	1000	16×25	0.10	0.022	3510		
25 (1E)	68	5×11	0.14	0.4	450	63 (1J)	18	5×11	0.09	0.71	240
	150	6.3×11	0.14	0.17	700		47	6.3×11	0.09	0.28	420
	330	8×11.5	0.14	0.075	1200		82	8×11.5	0.09	0.18	720
	390	8×16	0.14	0.059	1600		100	8×16	0.09	0.13	990
	470	10×12.5	0.14	0.053	1700		120	10×12.5	0.09	0.11	990
	560	8×20	0.14	0.041	1960		150	8×20	0.09	0.096	1200
	680	10×16	0.14	0.038	2000		180	10×16	0.09	0.076	1200
	1000	10×20	0.14	0.028	2500		270	10×20	0.09	0.056	1570
	1200	10×25	0.14	0.024	2900		270	12.5×16	0.09	0.072	1570
	1500	12.5×20	0.14	0.025	2600		330	10×25	0.09	0.046	1990
	1800	12.5×25	0.14	0.019	3200		390	12.5×20	0.09	0.041	1990
	2200	12.5×30	0.16	0.018	3660		470	12.5×25	0.09	0.031	2460
	2200	16×20	0.16	0.021	3330		560	12.5×30	0.09	0.028	2760
	2700	12.5×35	0.16	0.016	4120		560	16×20	0.09	0.032	2380
3300	16×25	0.16	0.017	3810	680	12.5×35	0.09	0.024	3040		
					820	16×25	0.09	0.025	2890		

额定值标准 Standard Size

WV (V _{ac})	Cap (μF)	Size ΦD×L (mm)	tanδ	Impedance (Ω _{max})	Rated ripple current (mArms) 105°C/100KHz
80 (1B)	12	5×11	0.09	1.2	220
	27	6.3×11	0.09	0.46	370
	47	8×11.5	0.09	0.29	620
	56	8×16	0.09	0.2	780
	68	10×12.5	0.09	0.17	780
	82	8×20	0.09	0.16	1040
	100	10×16	0.09	0.11	1040
	150	10×20	0.09	0.084	1430
	150	12.5×16	0.09	0.11	1430
	180	10×25	0.09	0.069	1620
	220	12.5×20	0.09	0.062	1750
	270	12.5×25	0.09	0.047	2210
	330	12.5×30	0.09	0.042	2400
	330	16×20	0.09	0.048	1950
	390	12.5×35	0.09	0.036	2600
	470	12.5×40	0.09	0.032	2860
	470	16×25	0.09	0.038	2430
	470	18×20	0.09	0.045	2270
	560	16×31.5	0.09	0.032	2640
	680	16×35.5	0.09	0.029	2860
680	18×25	0.09	0.036	2500	
820	16×40	0.09	0.027	3510	
820	18×31.5	0.09	0.03	2860	
1000	18×35.5	0.09	0.027	3510	
1200	18×40	0.09	0.026	3860	
100 (1K)	8.2	5×11	0.08	1.2	220
	18	6.3×11	0.08	0.46	370
	33	8×11.5	0.08	0.29	620
	47	8×16	0.08	0.20	780
	56	10×12.5	0.08	0.17	780
	68	8×20	0.08	0.16	1040
	82	10×16	0.08	0.11	1040
	100	10×20	0.08	0.084	1430
	100	12.5×16	0.08	0.11	1430
	120	10×25	0.08	0.069	1620
	150	12.5×20	0.08	0.062	1750
	220	12.5×25	0.08	0.047	2210
	270	12.5×30	0.08	0.042	2400
	270	16×20	0.08	0.048	1950
	330	12.5×35	0.08	0.036	2600
	390	12.5×40	0.08	0.032	2860
	390	16×25	0.08	0.038	2430
	390	18×20	0.08	0.045	2270
	470	16×31.5	0.08	0.032	2640
	470	18×25	0.08	0.036	2500
560	16×35.5	0.08	0.029	2860	
560	18×31.5	0.08	0.030	2860	
680	16×40	0.08	0.027	3510	
680	18×35.5	0.08	0.027	3510	
820	18×40	0.08	0.026	3860	

WV (V _{ac})	Cap (μF)	Size ΦD×L (mm)	tanδ	Impedance (Ω _{max})	Rated ripple current (mArms) 105°C/100KHz
120 (2B)	10	6.3×11	0.12	4.6	110
	15	6.3×12	0.12	3.8	145
	18	8×9	0.12	3.5	165
	22	8×12	0.12	3.0	180
	33	8×16	0.12	2.5	320
	33	10×13	0.12	2.5	320
	47	8×20	0.12	2.2	385
	47	10×16	0.12	2.0	400
	56	10×16	0.12	1.9	410
	68	10×16	0.12	1.8	420
	82	10×20	0.12	1.6	435
	100	10×25	0.12	1.3	540
	120	12.5×20	0.12	1.1	750
	150	12.5×25	0.12	0.85	810
	220	12.5×30	0.12	0.65	990
	220	16×20	0.12	0.65	990
	270	16×25	0.12	0.47	1125
	270	18×20	0.12	0.47	1125
	330	16×30	0.12	0.36	1215
	330	18×25	0.12	0.36	1215
470	16×40	0.12	0.26	1350	
470	18×30	0.12	0.26	1350	

可根据客户需要定制产品 Customer products are available on request.