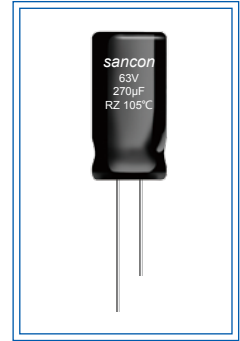


RZ 长寿命高频低阻抗 (CD287Z)

- 105°C, 长寿命, 6000-10000 小时。Long life of 6000-10000 hrs at 105°C.
- 小型化, 超低阻抗。Miniaturized, extremely low impedance.
- 特别适用于 LED 驱动电路。Especially designed for LED driver.
- 符合 RoHS。RoHS Compliant.

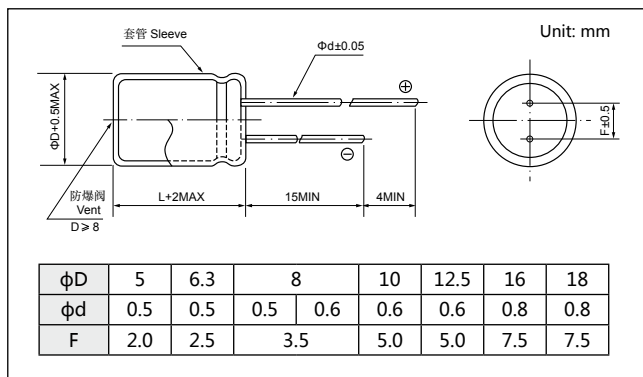


主要技术性能 Specifications

项目 Item	特性 Performance Characteristics																											
工作温度范围 Operating Temperature Range	-40~+105°C																											
额定电压范围 Rated Voltage Range	6.3~50V																											
标称电容容量范围 Nominal Capacitance Range	22~10000µF																											
标称电容容量允许偏差 Capacitance Tolerance	±20%(+20°C, 120Hz)																											
漏电流 Leakage Current	$I \leq 0.01CV$ 或 $3\mu A$ (2 分钟) 取较大值 (after 2 minutes, Whichever is greater)																											
损耗角正切值 (tgδ) Dissipation Factor (+20°C, 120Hz)	<table border="1"> <tr> <td>$U_R(V)$</td> <td>6.3</td> <td>10</td> <td>16</td> <td>25</td> <td>35</td> <td>50</td> <td>63</td> <td>100</td> </tr> <tr> <td>tgδ</td> <td>0.22</td> <td>0.19</td> <td>0.16</td> <td>0.14</td> <td>0.12</td> <td>0.10</td> <td>0.09</td> <td>0.08</td> </tr> </table> <p>容量大于 1000µF 者, 每增加 1000µF, 其损耗角正切值增加 0.02。 When nominal capacitance exceeds 1000µF, add 0.02 to the value above for each 1000µF increase.</p>	$U_R(V)$	6.3	10	16	25	35	50	63	100	tgδ	0.22	0.19	0.16	0.14	0.12	0.10	0.09	0.08									
$U_R(V)$	6.3	10	16	25	35	50	63	100																				
tgδ	0.22	0.19	0.16	0.14	0.12	0.10	0.09	0.08																				
温度特性 Temperature Characteristics (Impedance ratio at 120Hz)	<table border="1"> <tr> <td>$U_R(V)$</td> <td>6.3</td> <td>10</td> <td>16</td> <td>25</td> <td>35</td> <td>50</td> <td>63</td> <td>100</td> </tr> <tr> <td>Z-25°C / +20°C</td> <td>4</td> <td>3</td> <td>2</td> <td>2</td> <td>2</td> <td>2</td> <td>2</td> <td>2</td> </tr> <tr> <td>Z-40°C / +20°C</td> <td>8</td> <td>6</td> <td>4</td> <td>3</td> <td>3</td> <td>3</td> <td>3</td> <td>3</td> </tr> </table>	$U_R(V)$	6.3	10	16	25	35	50	63	100	Z-25°C / +20°C	4	3	2	2	2	2	2	2	Z-40°C / +20°C	8	6	4	3	3	3	3	3
$U_R(V)$	6.3	10	16	25	35	50	63	100																				
Z-25°C / +20°C	4	3	2	2	2	2	2	2																				
Z-40°C / +20°C	8	6	4	3	3	3	3	3																				
耐久性 Load Life	<p>+105°C 施加带额定纹波电流的额定电压对应规定时间, 恢复 24 小时后: After applying rated voltage with specified ripple current for specified time at +105°C and then resumed 24 hours: 电容量变化率 Capacitance change : ±25% 初始测量值以内 (6.3, 10V: ±30%) ±25% of the initial measured value 漏电流 Leakage current : ≤ 初始规定值 ≤ the initial specified value 损耗角正切值 Dissipation factor : ≤ 2 倍初始规定值 ≤ 200% of the initial specified value</p> <table border="1"> <tr> <th>Case Size</th> <th>LifeTime (hrs)</th> </tr> <tr> <td>ΦD ≤ 6.3</td> <td>6000</td> </tr> <tr> <td>Φ8 & Φ10×12</td> <td>8000</td> </tr> <tr> <td>Φ10×16 to Φ18</td> <td>10000</td> </tr> </table>	Case Size	LifeTime (hrs)	ΦD ≤ 6.3	6000	Φ8 & Φ10×12	8000	Φ10×16 to Φ18	10000																			
Case Size	LifeTime (hrs)																											
ΦD ≤ 6.3	6000																											
Φ8 & Φ10×12	8000																											
Φ10×16 to Φ18	10000																											
高温贮存 Shelf Life	<p>+105°C, 1000 小时贮存后, 恢复 24 小时后: After storage for 1000 hours at +105°C, and then resumed 24 hours 电容量变化率 Capacitance change : ±25% 初始测量值以内 (6.3, 10V: ±30%) ±25% of the initial measured value 漏电流 Leakage current : ≤ 2 倍初始规定值 ≤ 200% of the initial specified value 损耗角正切值 Dissipation factor : ≤ 2 倍初始规定值 ≤ 200% of the initial specified value</p>																											

Low Impedance

外形图及尺寸 Diagram of Dimensions



纹波电流修正系数 Multiplier for Ripple Current

频率系数 Frequency coefficient

Frequency(Hz)	120	1K	10K	100K
22~180µF	0.40	0.75	0.90	1.00
220~560µF	0.50	0.85	0.94	1.00
680~1800µF	0.60	0.87	0.95	1.00
2200~3900µF	0.75	0.90	0.95	1.00
4700~10000µF	0.85	0.95	0.98	1.00

额定值标准 *Standard Size*

Rated Voltage (V _{dc})	Capacitance (μF)	Size ΦD×L (mm)	tanδ	Impedance (Ω)MAX 20°C /100KHz	Rated ripple current (mArms) 105°C /100KHz
6.3 (0J)	220	5×11	0.22	0.22	345
	470	6.3×11	0.22	0.094	540
	820	8×11.5	0.22	0.056	945
	1200	8×16	0.22	0.045	1250
	1200	10×12.5	0.22	0.039	1330
	1500	8×20	0.22	0.029	1500
	1800	10×16	0.22	0.028	1760
	2200	10×20	0.24	0.020	1960
	2700	10×25	0.24	0.018	2250
	3900	12.5×20	0.26	0.017	2480
	4700	12.5×25	0.28	0.015	2900
	5600	12.5×30	0.30	0.013	3450
	6800	12.5×35	0.32	0.012	3570
	6800	16×20	0.32	0.015	3250
	8200	16×25	0.36	0.013	3630
10000	18×25	0.40	0.012	3650	
10 (1A)	150	5×11	0.19	0.22	345
	330	6.3×11	0.19	0.094	540
	680	8×11.5	0.19	0.056	945
	1000	8×16	0.19	0.045	1250
	1000	10×12.5	0.19	0.039	1330
	1500	8×20	0.19	0.029	1500
	1500	10×16	0.19	0.028	1760
	1800	10×20	0.19	0.020	1960
	2200	10×25	0.21	0.018	2250
	3300	12.5×20	0.23	0.017	2480
	3900	12.5×25	0.23	0.015	2900
	4700	12.5×30	0.25	0.013	3450
	4700	16×20	0.25	0.015	3250
	5600	12.5×35	0.27	0.012	3570
	6800	16×25	0.29	0.013	3630
8200	18×25	0.33	0.012	3650	
16 (1C)	100	5×11	0.16	0.22	345
	220	6.3×11	0.16	0.094	540
	470	8×11.5	0.16	0.056	945
	680	8×16	0.16	0.045	1250
	680	10×12.5	0.16	0.039	1330
	1000	8×20	0.16	0.029	1500
	1000	10×16	0.16	0.028	1760
	1500	10×20	0.16	0.020	1960
	1800	10×25	0.16	0.018	2250
	2200	12.5×20	0.18	0.017	2480
	2700	12.5×25	0.18	0.015	2900
	3300	12.5×30	0.20	0.013	2450
	3300	16×20	0.20	0.015	3250
	3900	12.5×35	0.20	0.012	3570
	4700	16×25	0.22	0.013	3630
5600	18×25	0.24	0.012	3650	
25 (1E)	68	5×11	0.14	0.22	345
	150	6.3×11.5	0.14	0.094	540
	330	8×11.5	0.14	0.056	945
	390	8×16	0.14	0.045	1250
	470	10×12.5	0.14	0.039	1330
	560	8×20	0.14	0.029	1500
	680	10×16	0.14	0.028	1760
	820	10×20	0.14	0.020	1960
	1000	10×25	0.14	0.018	2250
	1500	12.5×20	0.14	0.017	2480
	1800	12.5×25	0.14	0.015	2900
	2200	12.5×30	0.16	0.013	3450
	2200	16×20	0.16	0.015	3250
	2700	12.5×35	0.16	0.012	3570
	3300	16×25	0.18	0.013	3630
3900	18×25	0.18	0.012	3650	
35 (1V)	47	5×11	0.12	0.22	345
	100	6.3×11	0.12	0.094	540
	220	8×16	0.12	0.056	945
	270	8×20	0.12	0.045	1250
	330	10×12.5	0.12	0.039	1330
	390	8×20	0.12	0.029	1500
	470	10×16	0.12	0.028	1760
	560	10×20	0.12	0.020	1960
	680	10×25	0.12	0.018	2250
	1000	12.5×20	0.12	0.017	2480
	1200	12.5×25	0.12	0.015	2900
	1500	12.5×30	0.12	0.013	3450
	1500	16×20	0.12	0.015	3250
	1800	12.5×35	0.12	0.012	3570
	2200	16×25	0.14	0.013	3630
2700	18×25	0.14	0.012	3650	
50 (1H)	22	5×11	0.10	0.34	238
	56	6.3×11	0.10	0.14	385
	100	8×11.5	0.10	0.074	724
	120	8×16	0.10	0.061	950
	150	10×12.5	0.10	0.061	979
	180	8×20	0.10	0.046	1190
	220	10×16	0.10	0.042	1370
	270	10×20	0.10	0.030	1580
	330	10×25	0.10	0.028	1870
	470	12.5×20	0.10	0.027	2050
	560	12.5×25	0.10	0.023	2410
	680	12.5×30	0.10	0.021	2860
	820	16×20	0.10	0.019	2960
	820	16×20	0.10	0.023	2730
	1000	16×25	0.10	0.021	3010
1500	18×25	0.10	0.019	3290	

Low Impedance

可根据客户需要定制产品 Customer products are available on request.